

SOFTLINE 82^{MD}

„Šetřit energii?
Docela
jednoduše.“

SOFTLINE 82^{MD}

Inovativní systém profilů šetřících energie
od firmy VEKA



Kvalitní profil
★★★★★★

SOFTLINE 82^{MD}

Inovativní systém profilů VEKA pro požadavky budoucnosti

Stále rostoucí náklady na topení vyžadují inteligentní řešení šetřící energii: optimalizujte energetickou bilanci každé budovy nejmodernějšími plastovými okny ze systému profilů SOFTLINE 82^{MD}. Díky jedinečné kombinaci inovativní vícekomorové izolační technologie s konstrukční hloubkou 82 mm a vysoce efektivního systému středového těsnění SOFTLINE 82^{MD} umožňuje efektivně šetřit náklady na topení za příjemného klimatu v místnosti – v každé roční době.

Jako profil třídy A – s extra silnými stěnami podle DIN EN 12608, nejpřísnější evropské jakostní normy – spojuje VEKA SOFTLINE 82^{MD} vynikající vlastnosti pro úspory energie s extrémní životností, pevností a bezpečností.

SOFTLINE 82^{MD} spojuje elegantní pohledové šířky i u velkých prvků s optimální hospodárností. Díky vysoké vlastní stabilitě systému a výborným izolačním vlastnostem tak lze realizovat moderní architekturu s velkorysími prosklenými plochami ve spojení s vynikající energetickou účinností – pro moderní projekty nové výstavby i stylové energetické sanace.



1 **Nejvyšší kvalita VEKA:** profily třídy A podle DIN EN 12608 s tloušťkou vnější stěny 3 mm a tloušťkou vnitřních stěn 2,7 mm v místech drážek a spojů (tolerance vždy 0,2 mm)

3 **Vysoce izolující vícekomorová geometrie** pro maximální energetickou účinnost a nejlepší izolační hodnoty U_w až 0,67 W/(m²K)*

5 **Obzvlášť hluboké uložení skla** s hloubkou zasklívací drážky 28 mm pro optimalizovaný průběh izoterm brání mj. tvorbě nežádoucího kondenzátu na vnitřní straně.

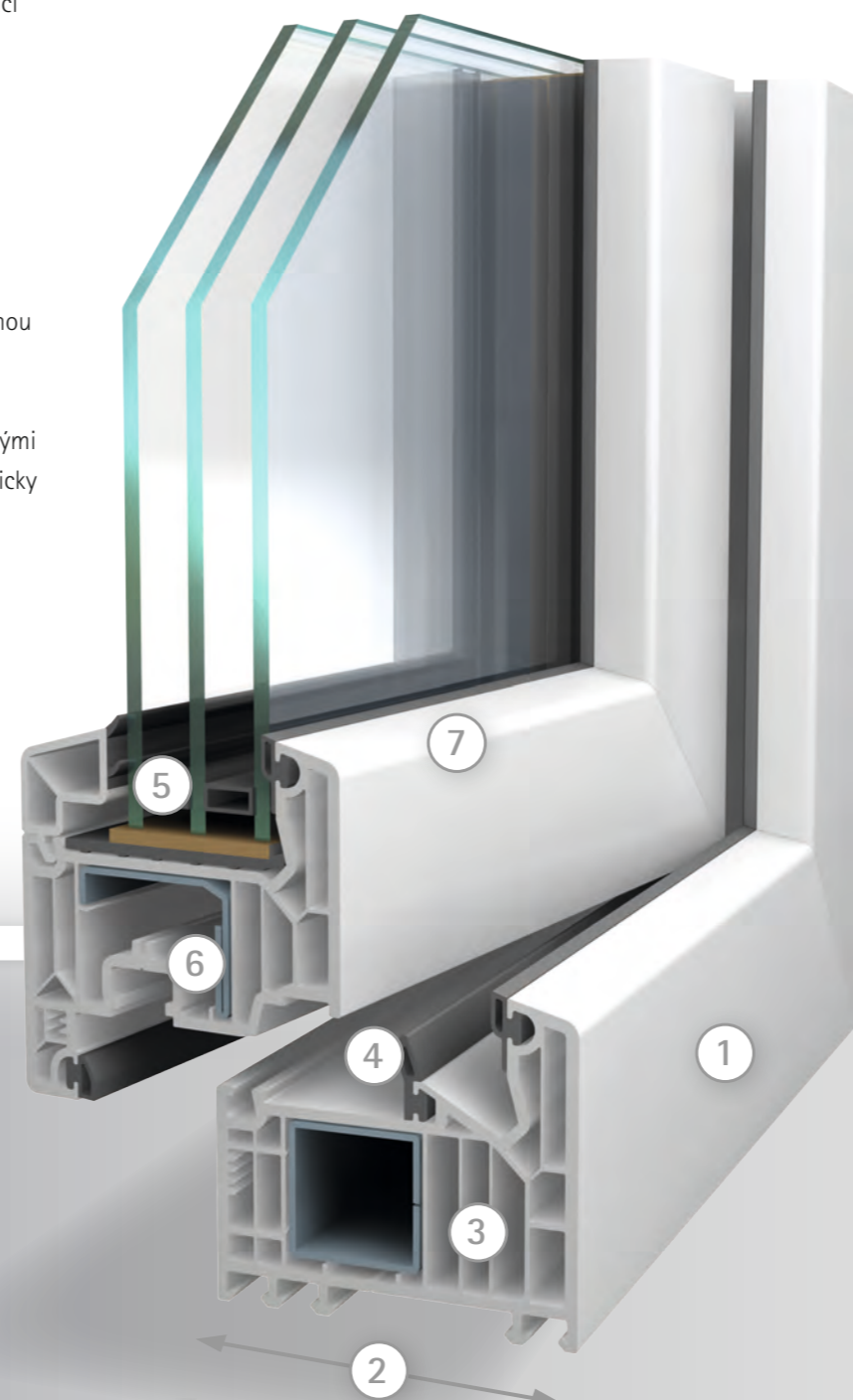
6 **Velkoryse dimenzované, perfektně navržené ocelové výztuže** podstatně přispívají ke statické bezpečnosti, rozložení zátěže a tvarové stabilitě a zajišťují tak dlouholeté bezpečné fungování a silnou ochranu proti vloupání.

7 **Klasický design** s elegantními tvary, lehce zaoblenými hranami a úzkými pohledovými šířkami se harmonicky přizpůsobí ke každému architektonickému stylu.

*se zasklením $U_g = 0,4$ W/(m²K) a $\psi_g = 0,035$ W/(mK)

2 **Základní konstrukční hloubka 82 mm** – ideální pro efektivní tepelnou izolaci, univerzálně použitelná pro novostavby i rekonstrukce.

4 **Tři roviny těsnění** pro vynikající ochranu proti větru a větrem hnanému dešti a vysokou protihlukovou ochranu do třídy 5.



SOFTLINE 82^{MD}

Se SOFTLINE 82^{MD} oprávněně sážete na tu nejlepší kvalitu: systémy profilů VEKA, vyráběné v Německu v nejvyšší možné kvalitě (třída A podle DIN EN 12608) převyšují srovnatelné produkty např. při spotřebě materiálu až o 14 %. Vedle dlouhodobého bezpečného fungování a desítky let zajištěného komfortu bydlení znamenají silnostěnné profily také:

Větší úspory energie



Snižte své náklady na topení: promyšlená vícekomorová konstrukce propůjčuje profilům SOFTLINE 82 velice nízkou hodnotu koeficientu prostupu tepla a snižuje tak spotřebu energie.

Mnohostranné možnosti



Vytvořte optické akcenty: profily SOFTLINE 82 se dodávají v jedinečném sortimentu více než 50 barev a dekorů a mimoto je lze opatřit hliníkovým obložěním, eloxovaným v odstínu podle vašeho přání.

Větší bezpečnost



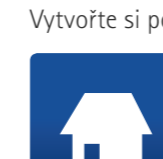
Okna musejí podle své polohy a přístupnosti splňovat nejrůznější bezpečnostní požadavky. Pomocí speciálních kování, skel a klik lze okna z profilů VEKA SOFTLINE 82 podle potřeby chránit proti vloupání.

Perfektní protihlukovou izolaci



Vychutnejte si bydlení snů: hluk snižuje vnitřní pohodu a může dokonce i ohrožovat zdraví. Okna z profilů VEKA SOFTLINE 82 chrání před hlukem již ve standardním provedení a podle potřeby je lze dále vybavit až na nejvyšší třídu protihlukové ochrany.

Nejvyšší komfort bydlení

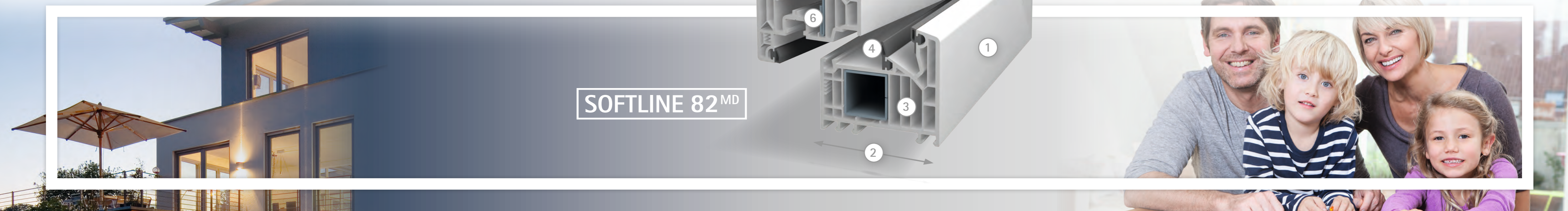


Vytvořte si pohodu pro bydlení: okna z profilů SOFTLINE 82 díky hlubokému uložení skla a spolehlivému systému středového těsnění zajistí, aby kondenzát v drážkách okna, nežádoucí průvan, studený povrch a nepříjemný chlad před oknem zůstal minulostí.

Hodnotu s perspektivou



Zvyšte hodnotu své nemovitosti: nová okna z profilů SOFTLINE 82 jsou investice, která se vyplatí, protože díky svému obzvlášť hladkému povrchu zůstávají krásná po dlouhá desetiletí. Lze je rychle a bez námahy čistit a nikdy se nemusejí natírat.



Kvalita třídy A od firmy VEKA: maximální výkon po celý život



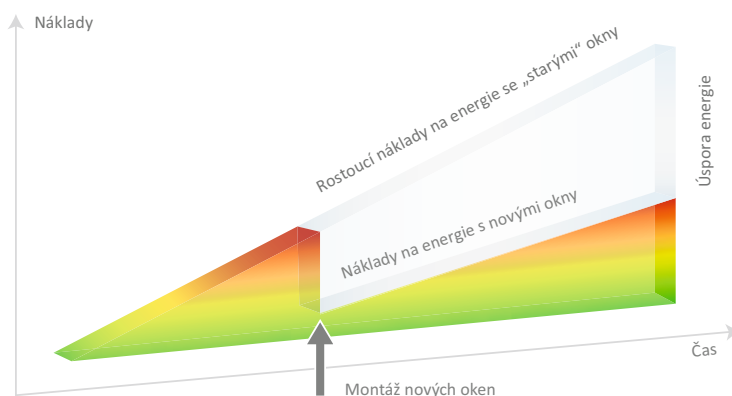
Moderní plastová okna dosahují životnosti 30 nebo i více let. Tím důležitější je, aby kvalita profilů a zpracování vašich nových oken odpovídaly těm nejvyšším požadavkům.

Zvolíte-li profily SOFTLINE 82^{MD} od firmy VEKA, vsadíte na inovativní a perspektivní okenní systém vyrobený v Německu ve špičkové kvalitě s výbornými izolačními hodnotami a vynikající stabilitou. Silné stěny podle nejvyšší evropské

normové třídy A (DIN EN 12608) totiž zabezpečují funkčnost těchto velmi odolných oken pro celá desetiletí. Promyšlená vícekomorová konstrukce zajišťuje optimální izolační účinek a snižuje tak spotřebu vašeho topného zdroje.

Šetří tak náklady na vytápění již od prvního dne!

S ohledem na stále rostoucí ceny energií jsou okna stále důležitější. Výměnou zastaralých oken si snížíte spotřebu tepla a půsíte tak proti rostoucím nákladům na energie.



Přehledně: energeticky úsporný systém

SOFTLINE 82^{MD}

Systém profilů

- 82mm systém s vícekomorovou geometrií
- Vynikající izolační hodnoty pro prvotřídní energetickou účinnost: okna pro domy od nízkoenergetických až po pasivní
- Perfektně použitelný pro novostavby i rekonstrukce
- Větší komfort bydlení díky efektivní protihlukové ochraně
- Vysoká odolnost vůči dešti hnanému větrem chrání před pronikající vlhkostí
- Ochrana proti vloupání podle DIN EN 1627 až po třídu odolnosti RC 2 s příslušným kováním

Energetická účinnost

- Efektivní tepelná izolace podle aktuálně platných i očekávaných zákonných předpisů šetří energie a náklady na topení a přináší dlouhodobou bezpečnost investice
- Izolační hodnoty profilového systému jsou testovány v různých odborných zkušebnách, kde pravidelně dosahují těch nejlepších parametrů

Zasklívací drážka

- Hloubka zasklívací drážky 28 mm pro optimalizovaný průběh izoterm v profilu a k zamezení tvorby kondenzátu
- Velké spektrum zasklení o tloušťce skel od 24 do 52 mm v krocích po 2 mm umožňuje zasklít pevně i křídlové rámy zcela podle individuálních potřeb.

Kvalita VEKA

- V Německu vyrobená kvalita VEKA s tloušťkou stěn podle DIN EN 12608, třída A
- Silné stěny na vnější straně a ve staticky rozhodujících místech drážek a spojů
- Zvýšená stabilita díky ocelovým výztužím pro vynikající životnost a bezpečné fungování
- Optimální součinitele prostupu tepla pro efektivní tepelnou izolaci i u atraktivních velkoryse pojatých prosklených ploch s velkým prostupem světla

Systém těsnění

- Tři roviny těsnění zadržují hluk, chlad, vlhkost i průvan
- Souvislé středové těsnění v osazovacím rámu
- Optimálně umístěné a hluboko posazené zasklívací těsnění v křídle pro podmanivý vzhled s maximální velikostí prosklené plochy
- Kvalitní těsnění šedé nebo černé barvy
- Dodává se i jako dorazový těsnicí systém

Různé možnosti úpravy vzhledu

- Konečná úprava povrchu ve více než 50 variantách barev a dekoru nebo s hliníkovým obložením

Udržitelnost

- Ekologické díky výrobním procesům chránícím přírodní zdroje
- Profily SOFTLINE 82^{MD} jsou téměř ze 100% recyklovatelné

Partner VEKA ve vaší blízkosti:

